

Sinyal Galaxy Trafik Sinyal Vericiler

Q200 POWER LED'Lİ YAYA SİNYAL VERİCİ

Ürün Özellikleri

- Eşsiz Renk Parlaklığı
- Minimum Yanıltıcı Sinyal Seviyesi
- Homojen Işık Dağılımı
- Yüksek Darbe Dayanımı
- Düşük Harmonik Distorsiyon
- Minimum Tepki Süresi
- PolikarbonUV Esnek Gövde Yapısı
- Power Faktör >0,9
- Düşük Güç Tüketimi & Yüksek Parlaklık



Galaxy LED Teknolojisi

Sinyal **Galaxy** teknolojisi endüstri lideri görüntü homojenliğine sahip yüksek performanslı ışığa gücü olan bir trafik sinyali vericidir. **Galaxy**™ yüksek ışığa gücünün yanı sıra aynı zamanda enerji tasarrufuyla da ön plana çıkmaktadır.

Sinyal **Galaxy** Power LED teknolojisi benzersiz olarak yalnız **Galaxy**'e özel olarak üretilen LED'ler ile üretilmektedir. Uzun dayanım ömrü ile beklentilerinizi karşılama için tasarlanmıştır. İsteğe göre özel ok, yaya veya özel sembollerle kişiselleştirilmiş üretim yapılmaktadır.

Optimal Güç Devresi

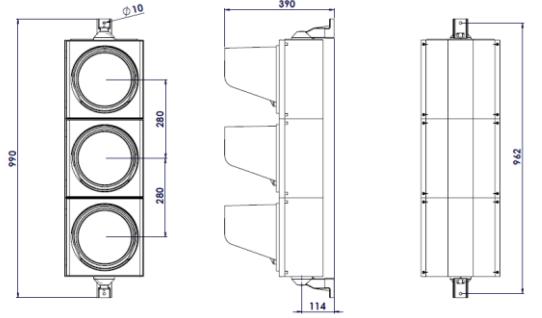
Trafik sinyali vericiler trafiğin akışını doğrudan etkilediğinden uzun ömür beklentisiyle üretilmektedir. Dolayısıyla **Galaxy** uzun LED ömür beklentisi yanı sıra SMPS teknolojisinde Optimal devre tasarımı ile tüketim ihtiyacı kadar üretim sağlayarak optimize eder ve dolayısıyla SMPS verimli çalışarak LED'ler gibi uzun süre dayanmaktadır.

Çevresel Koşullara Uyumluluk

Ters gerilim koruması, enerji dalgalanmalarını optimize etmesi, filtre devresiyle **Galaxy** Serisi şebekede oluşan gürültülerinden etkilenmemektedir. Ayrıca -40°C ile +70°C derecede çalışabilme ve 170V-265V gerilim aralığında çalışarak çevresel koşullara üstün dayanım sağlamaktadır.

Ultra Sızdırmazlık

Trafik sinyali vericiler dış ortamda çalışmasıyla birlikte sürekli olarak çevresel faktörlerle etkileşim içindedir. **Galaxy** Modeli **IP 65** sızdırmazlık seviyesiyle nem, toz ve hava akışına karşı izole edilmiştir. Sinyal verici iç kasası bu değişkenlerden etkilenmeyecek yapıyla ürün verimliliğini artırmaktadır.



Esnek Polikarbon Gövde

Polikarbon dış ortamda etkileşimi en düşük olan hammaddelerden birisidir. Sinyal vericilerde dünyada yaygın olarak Polikarbon kullanırken, **Galaxy** modellerimizde özel UV koruyucu ile harmanlanmış Polikarbon kullanılarak zararlı güneş ışınlarından etkilenmez. Ayrıca geri dönüşümlü ve doğaya geri kazandırılabilen hammaddeler olduğundan çevre dostu bir ürün olarak ön plana çıkmaktadır. İhtiyaç doğrultusunda istenilen renkte gövde üretimi yapılmaktadır.

TS EN 12368

Galaxy serisi yaya ve yol trafiği kullanımı için üretilen 200mm ve 300mm sinyali vericilerin görsel, yapısal, çevresel performanslarını ve bunlara ait deneyleri kapsayan **TS EN 12368:2015** standardına uygun üretilmektedir. Ayrıca üretim ve test aşamalarında bu standart kapsamında **TS EN 50293 EMC** standardı sağlanmaktadır.

5 Yıl Garanti

Galaxy Serisi Sinyalizasyon Elektronik güvencesiyle üretim her aşamasında kontrol edilmektedir. Sinyalizasyon Elektronik olarak üretilen her ürün için oluşturulan üretim dosyalarında o ürüne özel seri numarası vererek üretim ve test raporları saklanmaktadır. Bu sayede garanti kapsamında müdahale edilecek ürünün tüm üretim ve test aşamalarına hâkimiyet sağlanmaktadır.

