

Sinyal Sarix™ Trafik Sinyal Vericiler

Q300 5 MM LED'Lİ OTO SİNYAL VERİCİ

Ürün Özellikleri

- Eşsiz Renk Parlaklığı
- Minimum Yanıltıcı Sinyal Seviyesi
- Homojen Işık Dağılımı
- Yüksek Darbe Dayanımı
- Düşük Harmonik Distorsiyon
- Minimum Tepki Süresi
- PolikarbonUV Esnek Gövde Yapısı
- Power Faktör >0,9
- Düşük Güç Tüketimi & Yüksek Parlaklık

Sarix™ LED Teknolojisi

Sinyal Sarix™ teknolojisi endüstri lideri görüntü homojenliğine sahip yüksek performanslı ışımaya gücü olan bir trafik sinyal vericidir. Sarix™ yüksek ışımaya gücünün yanı sıra aynı zamanda enerji tasarrufuyla da ön plana çıkmaktadır.

Sinyal Sarix™ 5mm LED teknolojisi benzersiz olarak yalnız Sarix™'e özel olarak üretilen LED'ler ile üretilmektedir. Uzun dayanım ömrü ile beklentilerinizi karşılama için tasarlanmıştır. İsteğe göre özel ok, yaya veya özel sembollerle kişiselleştirilmiş üretim yapılmaktadır.

Optimal Güç Devresi

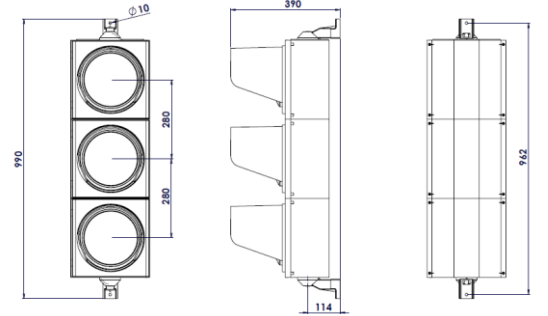
Trafik sinyal vericiler trafiğin akışını doğrudan etkilediğinden uzun ömür beklentisiyle üretilmektedir. Dolayısıyla Sarix™ uzun LED ömür beklentisi yanı sıra SMPS teknolojisinde Optimal devre tasarımı ile tüketim ihtiyacı kadar üretim sağlayarak optimize eder ve dolayısıyla SMPS verimli çalışarak LED'ler gibi uzun süre dayanmaktadır.

Çevresel Koşullara Uyumluluk

Ters gerilim koruması, enerji dalgalanmalarını optimize etmesi, filtre devresiyle Sarix™ Serisi şebekede oluşan gürültülerinden etkilenmemektedir. Ayrıca -40°C ile +70°C derecede çalışabilme ve 170V-265V gerilim aralığında çalışarak çevresel koşullara üstün dayanım sağlamaktadır.

Ultra Sızdırmazlık

Trafik sinyal vericiler dış ortamda çalışmasıyla birlikte sürekli olarak çevresel faktörlerle etkileşim içindedir. Sarix™ Modeli IP 65 sızdırmazlık seviyesiyle nem, toz ve hava akışına karşı izole edilmiştir. Sinyal verici iç kasası bu değişkenlerden etkilenmeyecek yapıyla ürün verimliliğini arttırmaktadır.



Esnek Polikarbon Gövde

Polikarbon dış ortamda etkileşimi en düşük olan hammaddelerden birisidir. Sinyal vericilerde dünyada yaygın olarak Polikarbon kullanırken, Sarix™ modellerimizde özel UV koruyucu ile harmanlanmış Polikarbon kullanılarak zararlı güneş ışınlarından etkilenmez. Ayrıca geri dönüşümlü ve doğaya geri kazandırılabilen hammaddeler olduğundan çevre dostu bir ürün olarak ön plana çıkmaktadır. İhtiyaç doğrultusunda istenilen renkte gövde üretimi yapılmaktadır.

TS EN 12368

Sarix™ serisi yaya ve yol trafiği kullanımı için üretilen 200mm ve 300mm sinyal vericilerin görsel, yapısal, çevresel performanslarını ve bunlara ait deneyleri kapsayan TS EN 12368:2015 standardına uygun üretilmektedir. Ayrıca üretim ve test aşamalarında bu standart kapsamında TS EN 50293 EMC standardı sağlanmaktadır.

5 Yıl Garanti

Sarix™ Serisi Sinyalizasyon Elektronik güvencesiyle üretim her aşamasında kontrol edilmektedir. Sinyalizasyon Elektronik olarak üretilen her ürün için oluşturan üretim dosyalarında o ürüne özel seri numarası vererek üretim ve test raporları saklanmaktadır. Bu sayede garanti kapsamında müdahale edilecek ürünün tüm üretim ve test aşamalarına hâkimiyet sağlanmaktadır.

Q300 5mm LED'li Oto Sinyal Verici

TEKNİK ÖZELLİKLER	
Ürün Kodu	SİNYAL SARIX Q300MOL
Cam Çapı	300 mm
Gövde	PolikarbonUV.
Gövde Renk	Siyah-Gri-Turuncu
Darbe Dayanımı	IR3
Vibrasyon	Class AJ3
Çevre İstek Sınıfı	IP65
Çalışma Sıcaklığı	-40°C ile +60°C
Çalışma Gerilimi	170-265 VAC

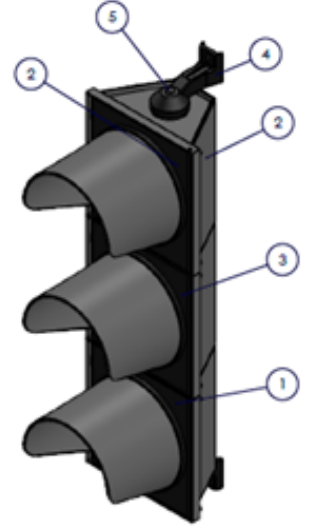
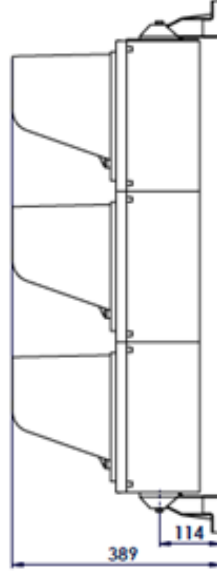
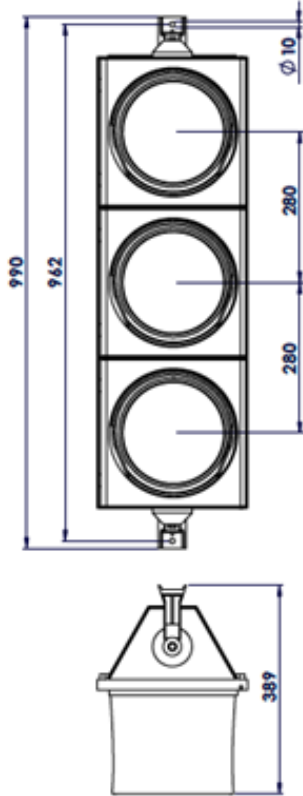
TEKNİK ÖZELLİKLER	
Minimum Kapanma Voltajı	80V
Tepkime Açma Kapama	<50 ms
LED Sayısı	Kırmızı, sarı veya yeşil için 232 adet 5mm Ultra Parlak LED
Işık Gücü(Cd)	Min 600 – Max 1200
Sinyal Sembölü	S1
Güç(Watt)	< 8 W
EMC	EN 50293
Toplam Harmonik Distorsiyon	<%10
Işık Dağılımı	1/2.5

	Model Numarası	Ön Cam	Ölçü (mm)	Frekans	Modül Ağırlığı (kg)	Kablo Uzunluğu	Dalga boyu (nm)	Işık Yoğunluğu (Cd)
●	Q3000L-KIRMIZI	Gri-Şeffaf	300	45-55 Hz	4.2	2 x 0.75 mm ² ; 1 m	625	>600
●	Q3000L-SARI	Gri-Şeffaf	300	45-55 Hz	4.2	2 x 0.75 mm ² ; 1 m	589	>600
●	Q3000L-YEŞİL	Gri-Şeffaf	300	45-55 Hz	4.2	2 x 0.75 mm ² ; 1 m	502	>600

¹ Gereksinimlere göre bazı değerler 12368 standartlarına aykırılık teşkil etmeyecek şekilde değiştirilebilir.

² Daha yüksek değerler için satış danışmanımıza başvurabilirsiniz.

³ Dimming modu dahildir.



ÖGE NO.	TANIM	MİKT.
1	YEŞİL GRUP	1
2	KIRMIZI GRUP	1
3	SARI GRUP	1
4	KONSOL	2
5	MSX60	2
6	MSX30	2